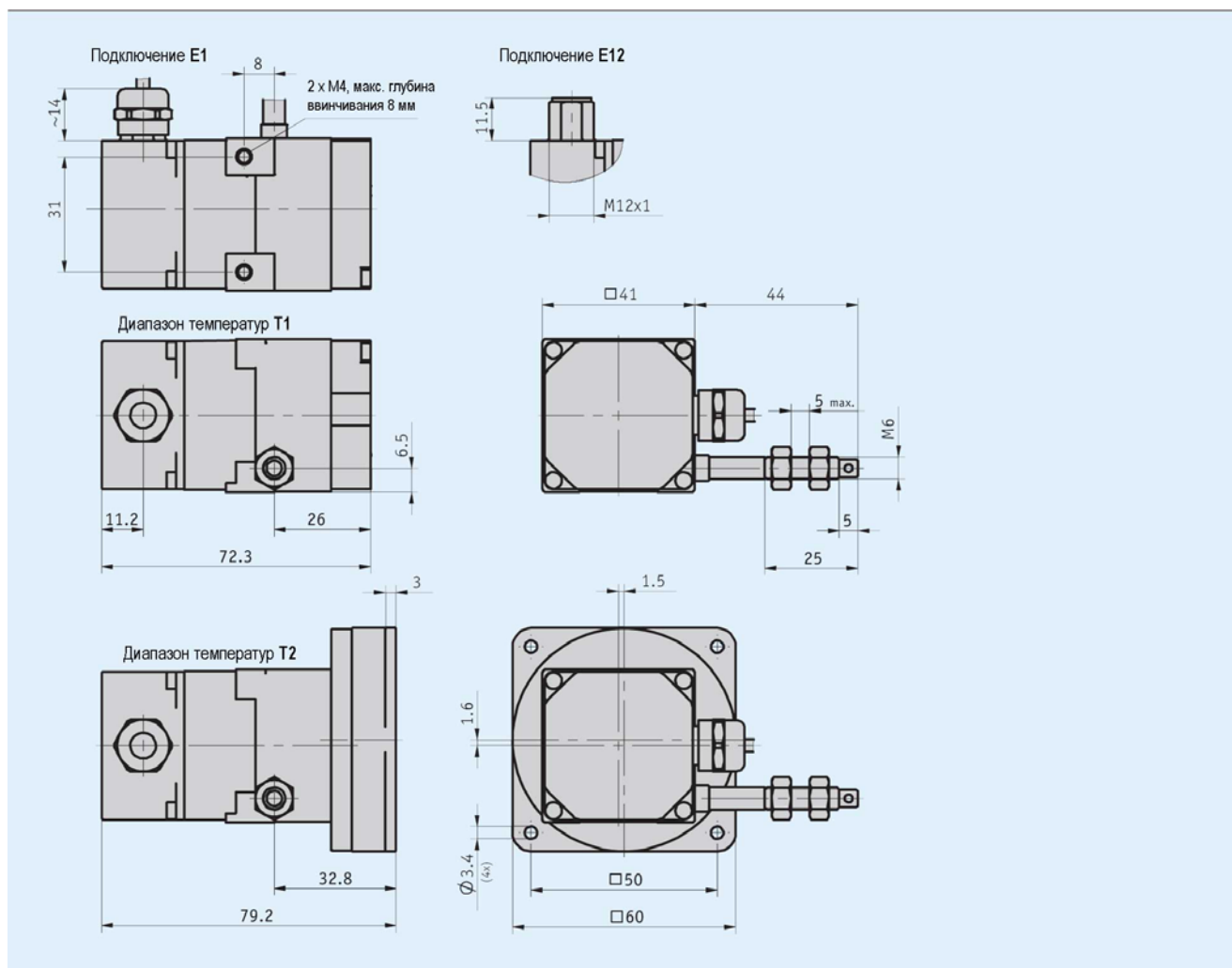


Тросиковый датчик SG20

Компактный датчик из литьевого цинкового сплава с длиной измерения 2000 мм

Особенности

- Компактная конструкция
- Универсальное применение благодаря стандартным интерфейсам
- Простой монтаж
- Длина измерения макс. 2000 мм
- Выход напряжения, токовый выход или потенциометрический выход
- Прочный корпус из литьевого цинкового сплава



Тросиковый датчик SG20

Компактный датчик из литьевого цинкового сплава с длиной измерения 2000 мм

Механические характеристики

Параметр	Технические данные	Дополнение
Скорость перемещения	Макс. 800 мм/с	
Требуемая сила вытягивания	Мин. 2 Н Мин. 11 Н	Для температурного диапазона T1 Для температурного диапазона T2
Длина окружности барабана	100 мм	
Повторяемость	± 0,15 мм	
Диапазон рабочих температур	-10...+80 °C -40...+80 °C	Для T1 Для T2
Исполнение тросика	Нержавеющая сталь, Ø 0,4 мм	Пластмассовая оболочка
Вид защиты узла датчика	IP50 IP54	Для температурного диапазона T1 Для температурного диапазона T2
Вес	Около 320 Г	
Материал корпуса	Литьевой цинковый сплав	

Электрические характеристики

- Тип датчика P10, потенциометр



Параметр	Технические данные	Дополнение
Значение сопротивления	10 кОм	
Линейность потенциометра	0,25%	
Разброс сопротивления	± 5%	
Нагрузочная способность	1 Вт	
Длина вытягивания: сопротивление	0 мм: 0 Ом	
Длина кабеля подключения	Макс. 30 м	

- Тип датчика MWI, источник тока (измерительный преобразователь*)



Параметр	Технические данные	Дополнение
Выходной ток	4...20 мА	
Потенциометр	10 кОм	
Напряжение питания	15...28 В =	
Сопротивление нагрузки	< 500 Ом	
Длина кабеля подключения	Макс. 30 м	

- Тип датчика MWU, источник напряжения (измерительный преобразователь*)



Параметр	Технические данные	Дополнение
Выходное напряжение	0...10 В	
Сопротивление нагрузки, рекоменд.	2...10 кОм относительно GND	
Макс. ток нагрузки	15 мА	
Напряжение питания	15...28 В = при 3 мА, без нагрузки	
Длина кабеля подключения	Макс. 20 м	

* Измерительные преобразователи обеспечивают оптимальное согласование выходного тока или напряжения с измерительным диапазоном. Измерительные преобразователи настраиваются на заводе так, что между начальной и конечной точкой измерительного диапазона обеспечивается выходной сигнал 4...20 мА (MWI) или 0...10 В (MWU).

Тросиковый датчик SG20

Компактный датчик из литьевого цинкового сплава с длиной измерения 2000 мм

Назначение выводов

▪ Потенциометрический выход P10

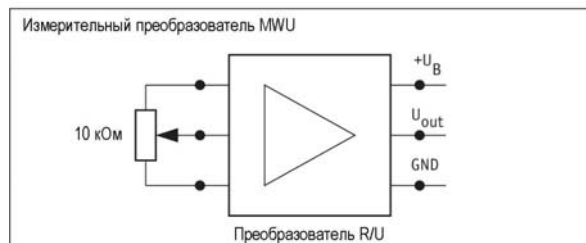
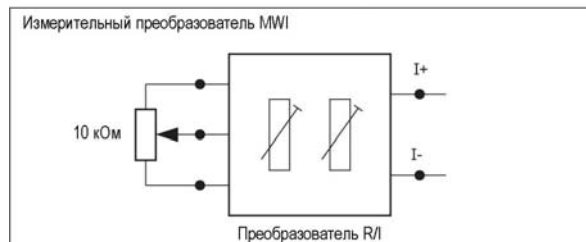
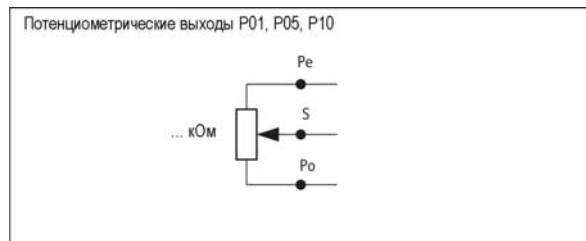
Сигнал	E1	E12
Po	Коричневый	1
Pe	Белый	2
S	Зеленый	3
Свободный		4

▪ Измерительный преобразователь MWI

Сигнал	E1	E12
I+	Коричневый	1
I-	Белый	2
Свободный		3
Свободный		4

▪ Измерительный преобразователь MWU

Сигнал	E1	E12
+ U _v (+ 24 В)	Коричневый	1
GND	Белый	2
U _{out}	Зеленый	3
Свободный		4

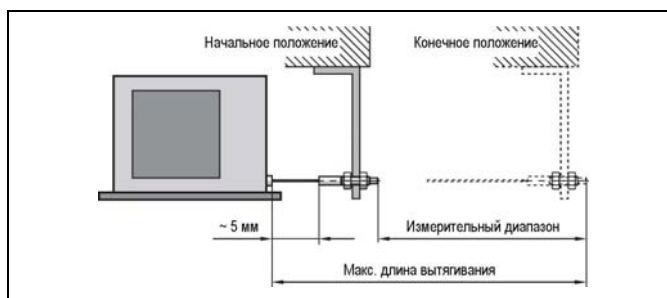


Тросиковый датчик SG20

Компактный датчик из литьевого цинкового сплава с длиной измерения 2000 мм

Указания по монтажу

При закреплении тросика необходимо обратить внимание на то, чтобы он вытягивался перпендикулярно из выходного отверстия датчика. **Рекомендация:** начальное положение выбирать только после вытягивания тросика примерно на 5 мм. Таким путем исключается, что тросиковый привод при обратном ходе не дойдет до упора.



Изображение условное

Заказ

Таблица заказа

Параметр	Данные для заказа	Варианты	Дополнение
Измерительный диапазон [мм]	...	A 1250, 1500, 1750, 2000	
Тип датчика	P10	B Потенциометр 10 кОм Преобразователь 4...20 мА Преобразователь 0...10 В Другие по запросу	
	MW1		
	MWU		
Подключение	E1	C Кабель Разъем	
	E12		
Длина кабеля [м]	...	D 1...20 м с шагом 1 м 1...30 м с шагом 1 м	Для типов датчиков P10 или MWU
	...		Для типа датчика MWU
Диапазон рабочих температур	T1	E -10...+80 °С -40...+80 °С	
	T2		

Ключ заказа



Комплект поставки: SG20, информация для пользователя

Принадлежности:

Обводной ролик

стр. 38

Измерительные дисплеи MA50 или MA10/4

каталог DisplayLine

Дополнительная информация:

Общая информация и области применения

стр. 4